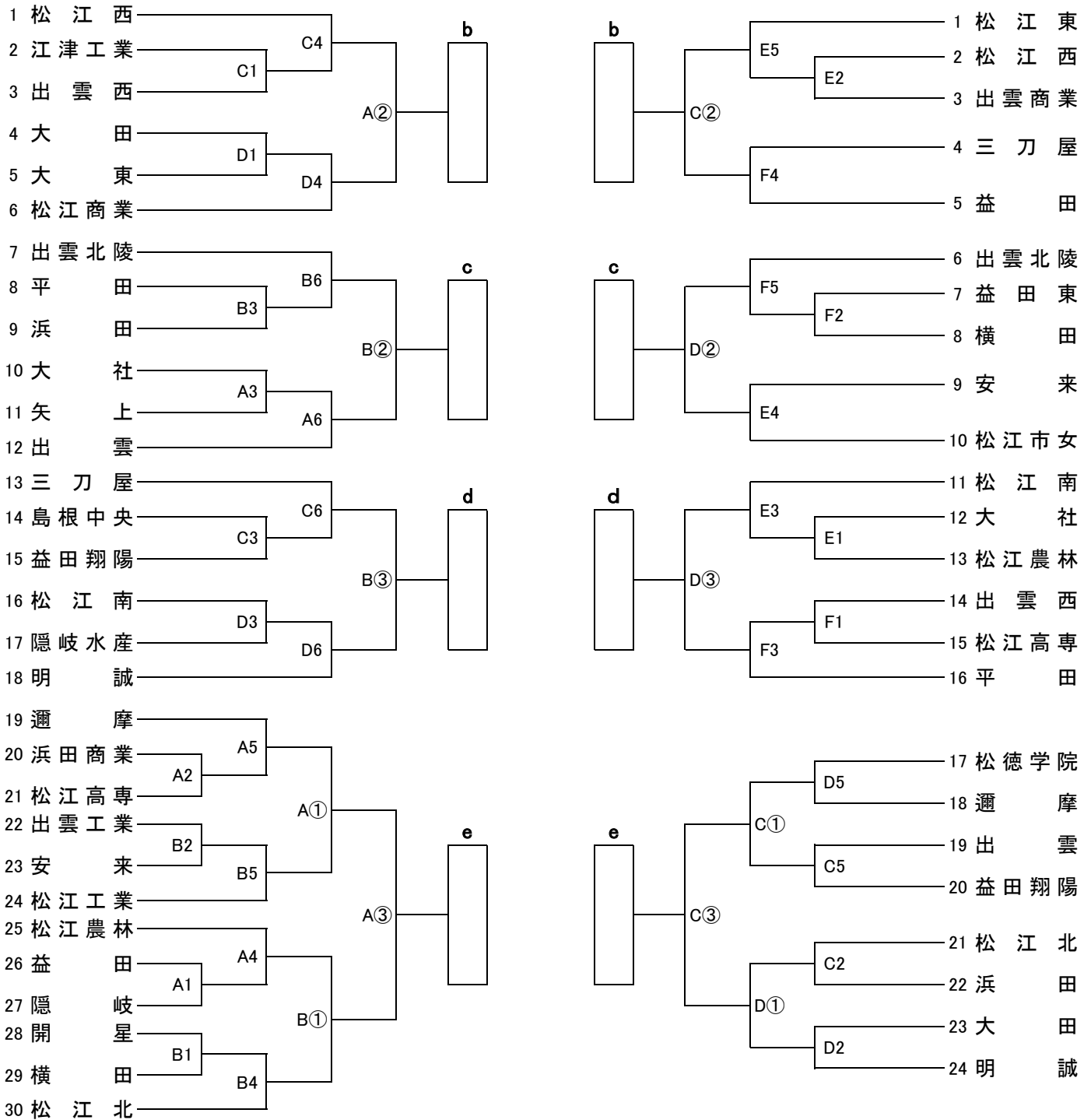


平成 22 年度 中国高等学校バスケットボール選手権大会

島根県第 1 次予選会 組合せ

< 男子 >

< 女子 >



期 日 4月17日(土), 18日(日):○印  
 会 場 A・Bコート=島根県立体育館 C・Dコート=金城町立体育館 E・Fコート=浜田高校体育館  
 試合時間 17日 … 1. 9:00~ 2. 10:30~ 3. 12:00~ 4. 13:30~ 5. 15:00~ 6. 16:30~  
 18日 … ① 9:00~ ② 10:30~ ③ 12:00~  
 ベンチ 組み合わせ上位番号チームがオフィシャルに向かって右側。  
 ユニフォーム 組み合わせ上位番号チームが淡色。2回戦以後は話し合っても可。  
 オフィシャル 17日 … A1:大社男 B1:浜田男 C1:益田翔陽男 D1:松江南男 E1:松江南女 F1:出雲北陵女  
 第2試合以降は前試合の勝者(※ただし、E2, F2は前試合の敗者)  
 18日 … 第1試合:石見地区の高校 第2試合:第1試合の敗者 第3試合:石見地区の高校

\* メンバー表は各試合の1時間前までに本部まで提出してください。  
 \* 4月17日(土)のハーフタイムは8分とする。